

Preisliste 2018

Kies Sand Transporte



Büro

Schützenstrasse 14
5102 Rapperswil
Tel. 062 889 01 20
Fax 062 889 01 30
www.berner-iberg.ch

Werk

Schweizstrasse
5102 Rapperswil
Tel. 062 897 14 46
Fax 062 897 41 00

Öffnungszeiten Kieswerk

Januar – März

07:30 – 11:45 Uhr und 13:00 – 17:00 Uhr

April – Oktober

07:00 – 11:45 Uhr und 13:00 – 17:00 Uhr

November – Dezember

07:30 – 11:45 Uhr und 13:00 – 17:00 Uhr

Preisliste 2018

Preise ab Werk exkl. MwSt.

Kiespreise

Material	Korn mm	Fr./m ³
Mischkies		
Betonkies	0 – 16	54.50
Betonkies	0 – 32	49.50
Betonkies	0 – 50	46.–
Leitungskies	0 – 16	47.–
Leitungskies	0 – 32	40.–
<hr/>		
Sandmaterial		
Sand gewaschen	0 – 4	65.–
Sand gewaschen	0 – 8	65.–
Mauersand	0 – 4	66.50
Brechsand	0 – 4	69.50
Leitungssand	0 – 4	45.–
<hr/>		
Runde Komponenten		
Rundkies	4 – 8	59.–
Rundkies	8 – 16	51.–
Rundkies	16 – 32	44.50
Rundkies	32 – 50	41.–
Bollensteine	50 – 90	30.–
Bollensteine	> 90	30.–
<hr/>		
Gebrochene Komponenten		
Splitter	3 – 6	67.50
Splitter	6 – 11	64.–
Splitter	11 – 16	63.–
Splitter	16 – 22	62.–
Schotter	22 – 32	58.–
Schotter	25 – 50	52.–
<hr/>		
Ungebundene Gemische		
Planiekies	0 – 30	45.–
Kiessand 1	0 – 63	30.–
Wandkies 1. Klasse	unsortiert	25.–
<hr/>		
Juramergel ab Ruppertswil	0 - 30	78.50
<hr/>		
Betongranulat ab Ruppertswil	0 - 32	46.–
<hr/>		
Humus		20.–
Zuschlag für Privatkunden		8.–/m ³
Recyclingmaterial franko	auf Anfrage	

Deponiegebühren	Fr./m³
Aushub sauber und unverschmutzt	15.–
Schlechtwetterzuschlag	3.–

Bei Regen ist das Deponieren nur auf Anfrage möglich!

Bei Aushubanlieferungen muss für jede Baustelle eine Aushubdeklaration abgegeben werden.

Regietarif in Fr. per Stunde

2-Achs-Kipper	144.–
4-Achs-Kipper	167.–
4-Achs-Kipper mit Kran	200.–
5-Achs-Kipper	179.–
3-Achs-Silowagen	156.–
4-Achs-Silowagen	167.–
4-Achs-Fahrmischer	168.–
4-Achs-Fahrmischer mit Förderband	248.–

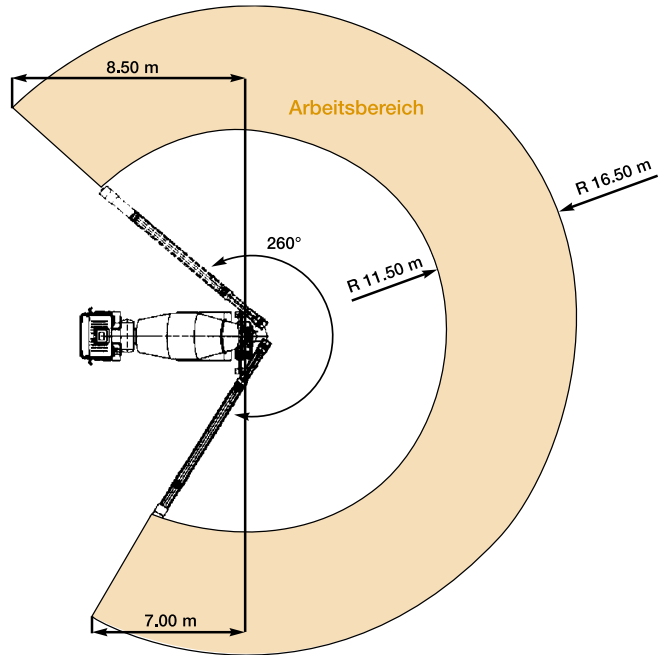
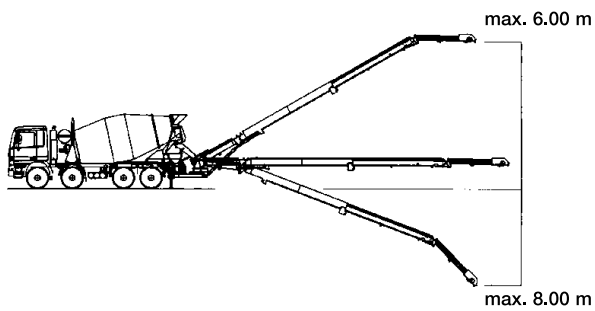
Transportpreise Kies ab Werk Rapperswil in Fr. per m³

Aarau	13.50
Aarau Rohr	12.50
Auenstein	12.50
Biberstein	14.–
Buchs	11.50
Erlinsbach	17.–
Gränichen	17.50
Holderbank	15.–
Hunzenschwil	11.50
Kölliken	18.80
Küttigen	14.–
Lenzburg	14.–
Möriken	14.–
Niederlenz	14.–
Oberentfelden	17.–
Othmarsingen	14.–
Rombach	14.–
Rapperswil	11.50
Schafisheim	13.–
Seon	17.–
Staufen	14.–
Suhr	14.–
Unterentfelden	17.–
Veltheim	17.–
Wildeggen	12.50
Wöschnau	15.50

Mindestmenge für Transport	9.0 m ³
Ablade-/Wartezeiten: Mehrzeitbedarf für Ablad	Fr. 2.50/Min.

Spezialfahrzeuge

Fahrmischer mit Förderband



4-Achs-Lastwagen mit 15-Meter Kran

